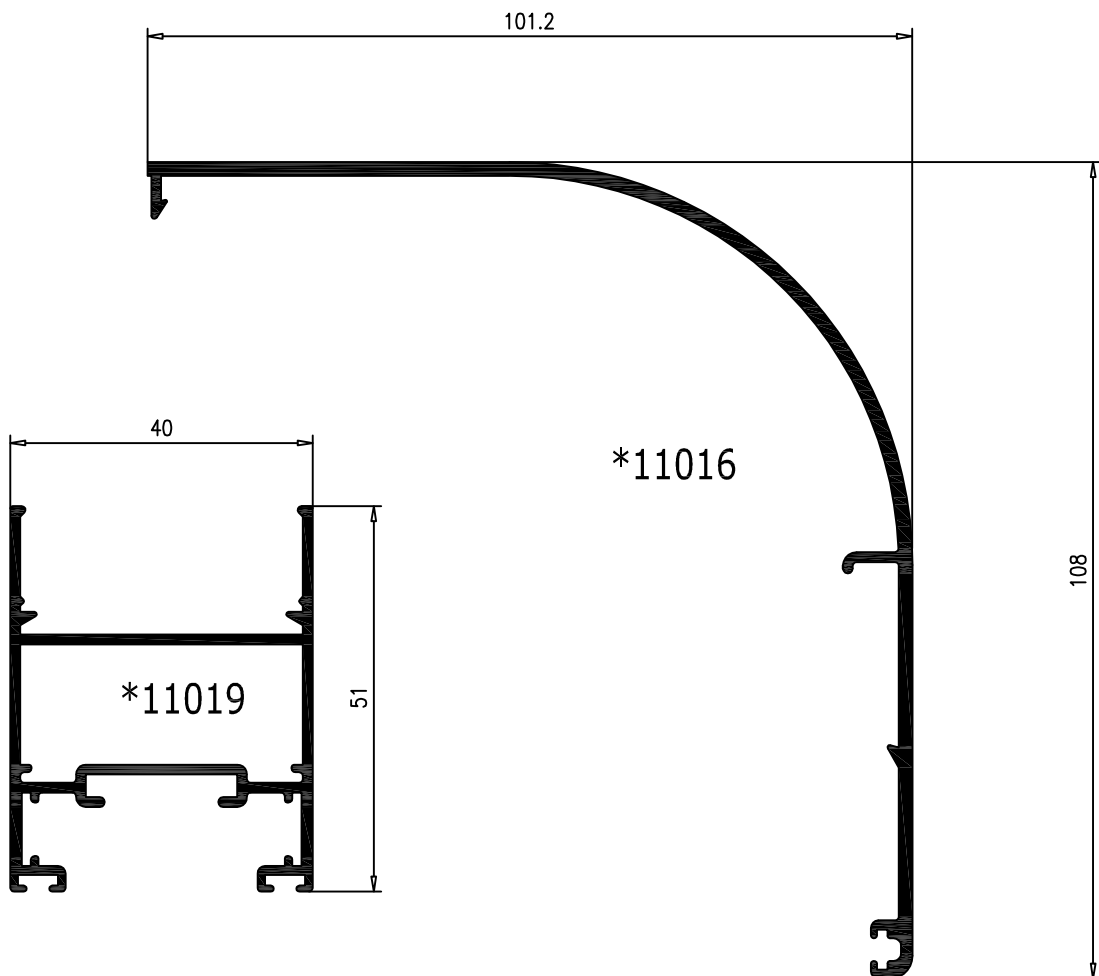
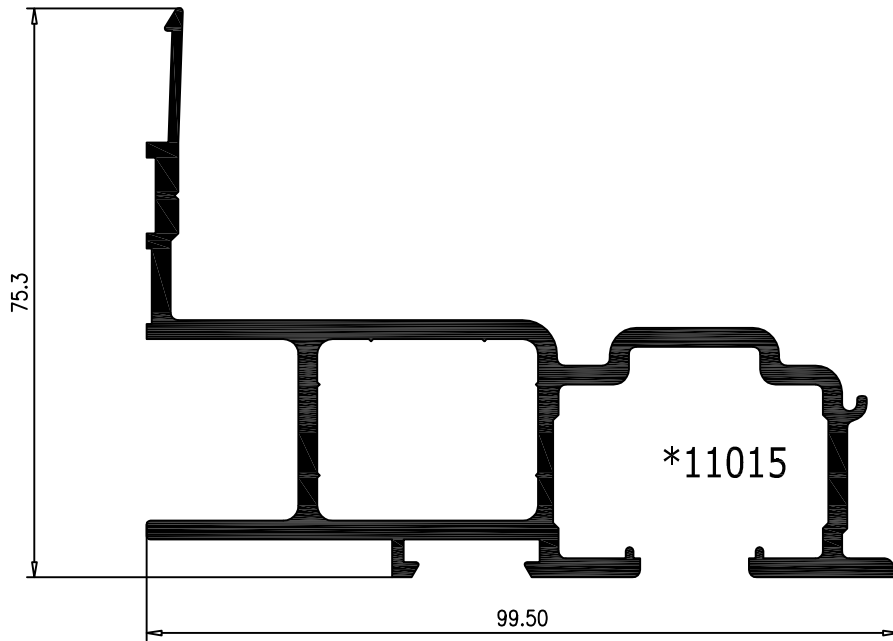
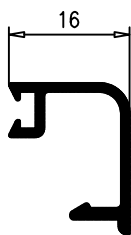
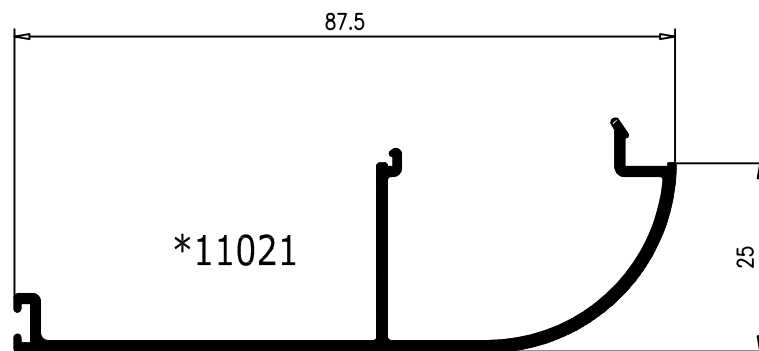
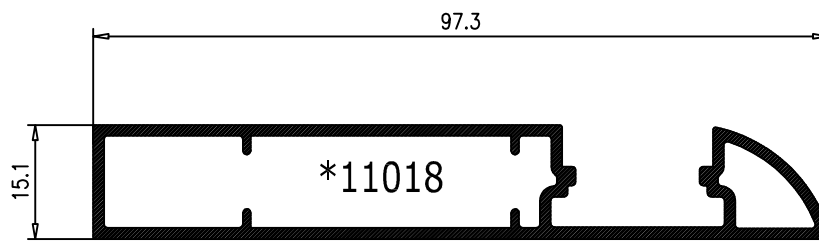
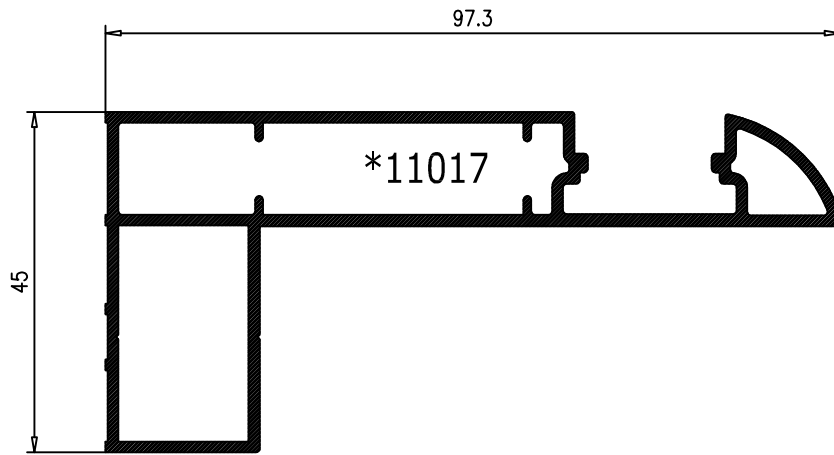


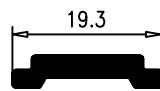
Mallorquina Corredera



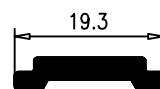
Mallorquina Corredera



*5071

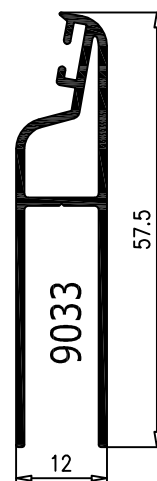
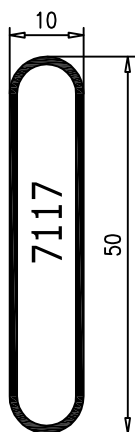
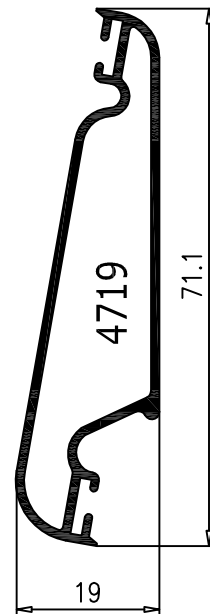
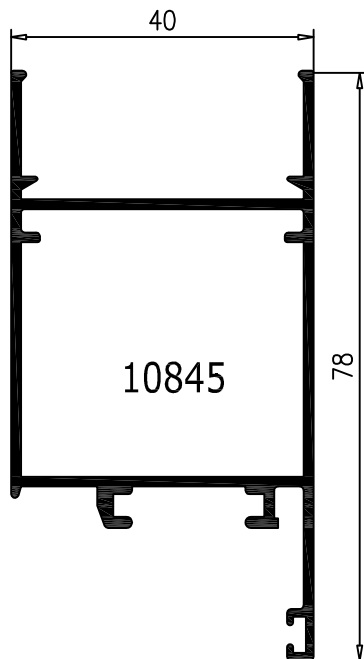
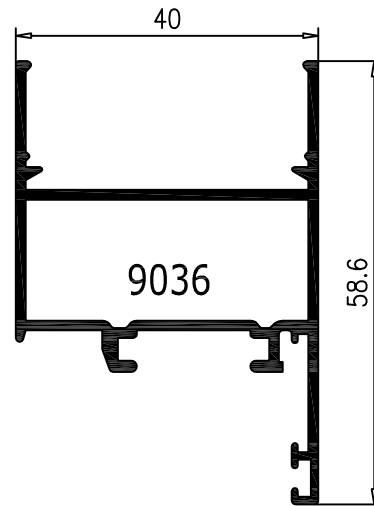
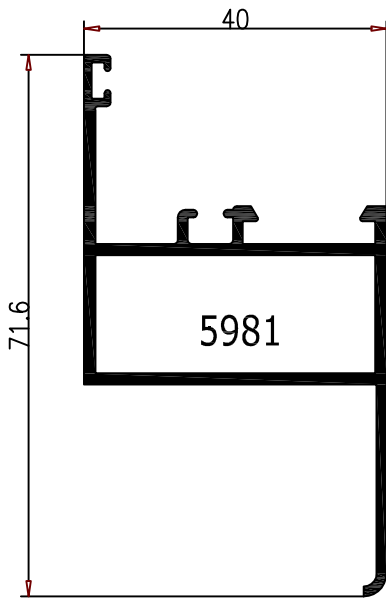


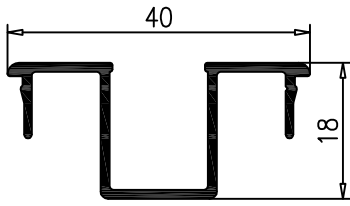
3686



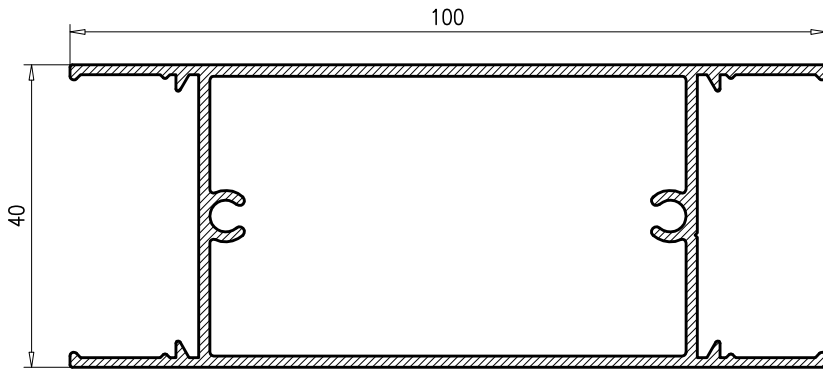
722

POLIAMIDA

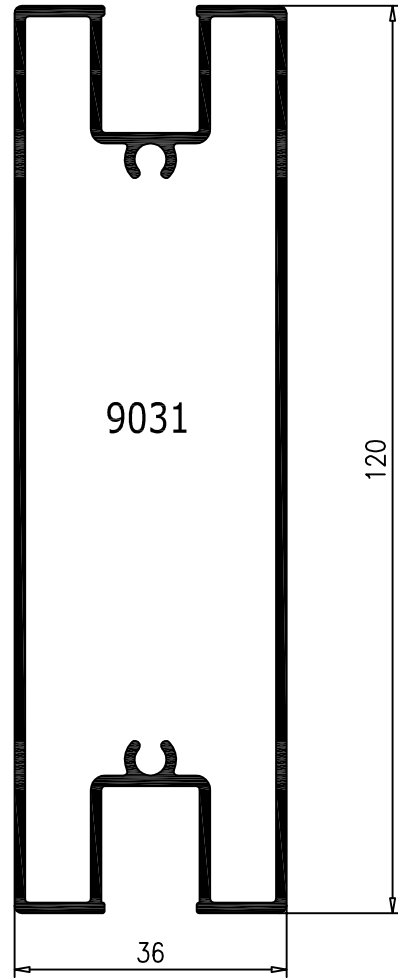




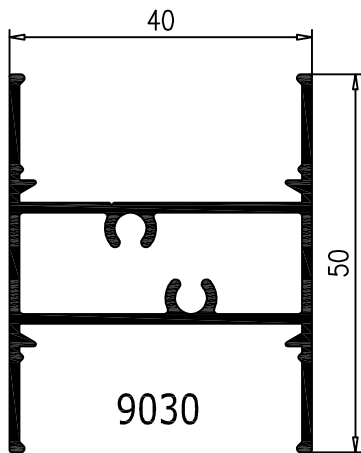
9034



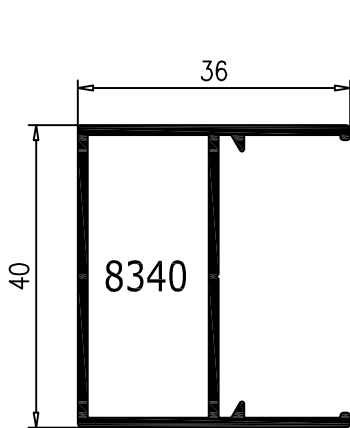
* 12.587



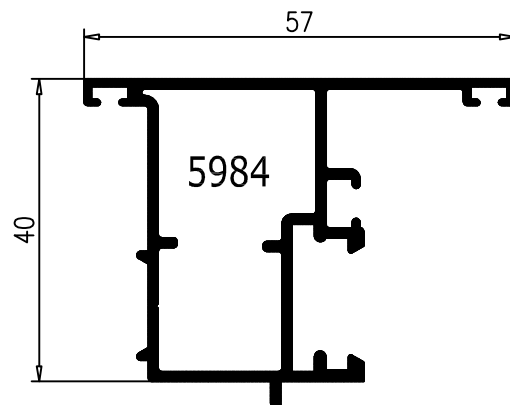
9031



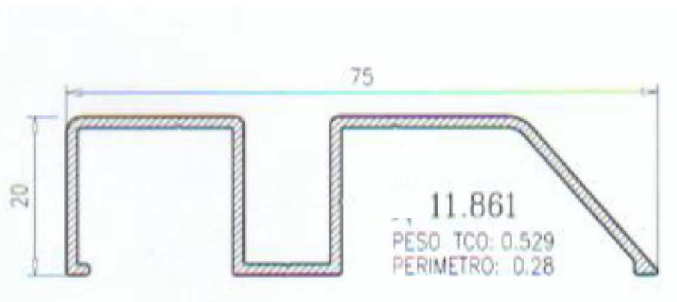
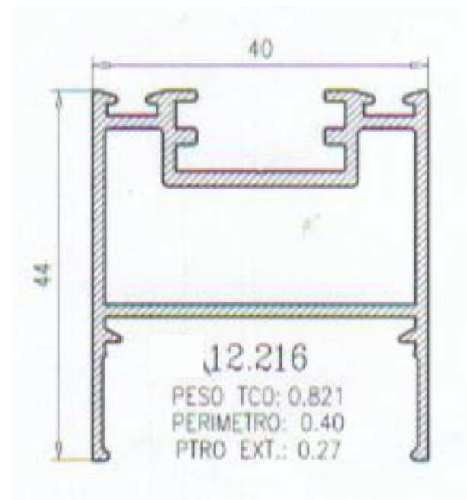
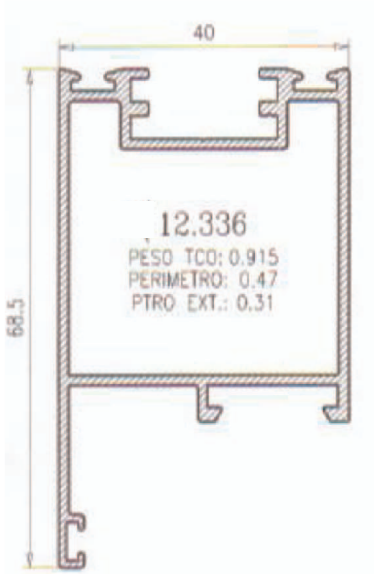
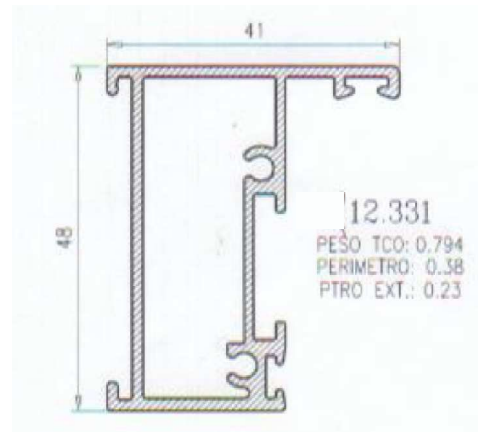
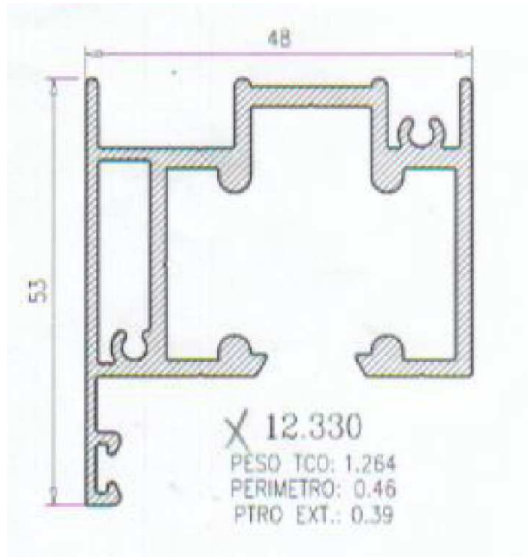
9030








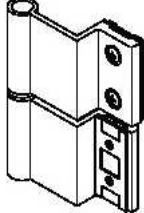
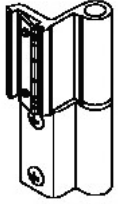
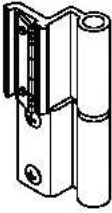

8340




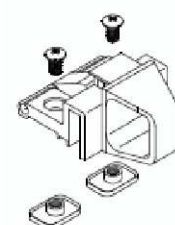
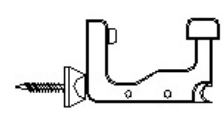


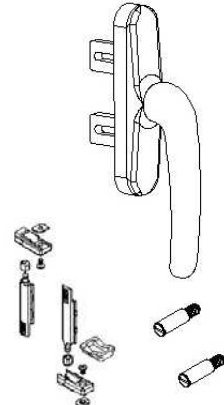
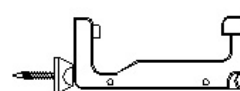
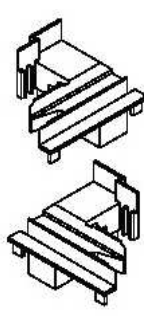

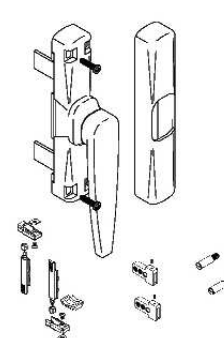

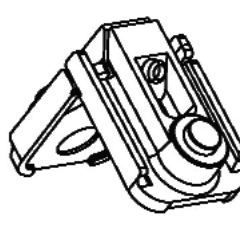
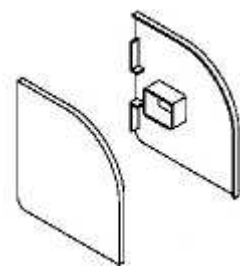
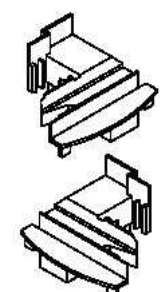

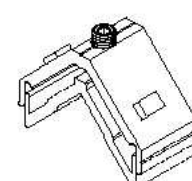
5984



	Mecanismo Naco P-70	
	LAMAS COLOR NEGRO	LAMAS COLOR NEGRO
	406 6 Lamas/460 mm	419 19 Lamas/1240 mm
	407 7 Lamas/520 mm	420 20 Lamas/1300 mm
	408 8 Lamas/580 mm	421 21 Lamas/1360 mm
	409 9 Lamas/640 mm	422 22 Lamas/1420 mm
	410 10 Lamas/700 mm	423 23 Lamas/1480 mm
	411 11 Lamas/760 mm	424 24 Lamas/1540 mm
	412 12 Lamas/820 mm	425 25 Lamas/1600 mm
	413 13 Lamas/880 mm	426 26 Lamas/1660 mm
	414 14 Lamas/940 mm	427 27 Lamas/1720 mm
	415 15 Lamas/1000 mm	428 28 Lamas/1780 mm
	416 16 Lamas/1060 mm	429 29 Lamas/1840 mm
	417 17 Lamas/1120 mm	430 30 Lamas/1900 mm
	418 18 Lamas/1180 mm	431 31 Lamas/1960mm

435 Mando Rotary		436 Goma Lama 4719		437 Separador Lama Fija 7117		438 Terminal Lama 9033	
439 Bisagra Jirafa		707 Bisagra Reversible		711 Bisagra Hoja-Inversor 2ºH		773 Goma Marco Hoja	






Accesorio Mallorquina

378 Carro Superior		724 Cierre Golpete		166 Pieza Fijación 1 Hoja		441 Juego 10mm Lama Fija 7117	
379 Guía Inferior		60003 KIT Cremona Apertura Exterior		167 Pieza Fijación 2 Hojas		745 Tapa Inversor Recto 5984	
380 Tope Final de Carrera		60012 KIT Cremona Mallor. Corredera		758 Escuadra Inox Alinear Fina		755 Escuadra Marco-Hoja 40 x 20	
381 Juego Tapas Guía Superior		335 Tapa Inversor Curva para 9492		798 Escuadra Alinear Exterior		748 Escuadra Marco-Hoja 40 x 20	

Accesorio Mallorquina

382 Juego Tapas Guía Infeior		523 Pletina enganche corredera		525 Patin guiado corredera		514 Bulones pasador	
384 Cierre de Presión 2 Hojas		522 Conjunto tope corredera		526 Patin soporte corredera		515 Pasador doble embutido	
385 Felpa 4.8 x 7		521 Punta cierre		527 Carro desmontable corredera		516 Pomo tirador	
386 Escuadra Alineamiento Hoja		524 Soporte 28-38 corredera		607 Conjunto hojas pares corredera		517 Cerradero	

Accesorio Mallorquina

518 Bisagra individual		445 GOMA HOJA PLEGABLE					
519 conjunto cierre sin petaca		405 Felpa 6x9 serie cuarrugable					
520 Conjunto bisagra superior inferior							
444 GOMA MARCO PLEGABLE	