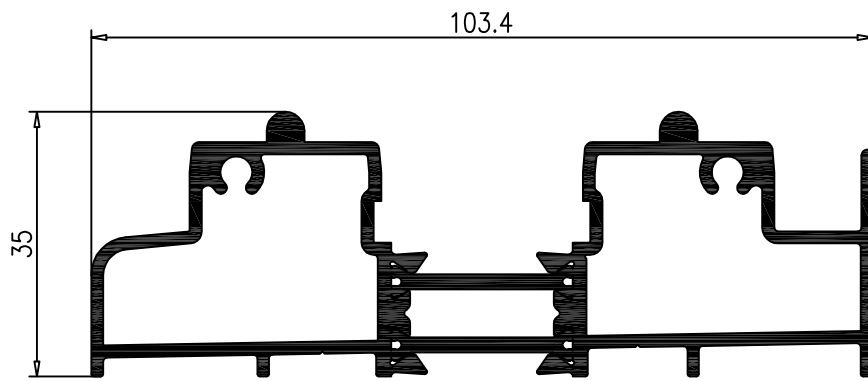
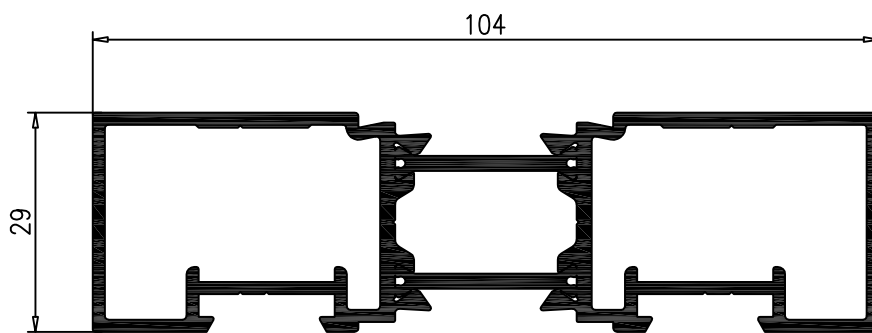


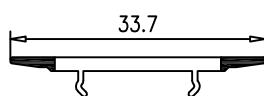
R-080



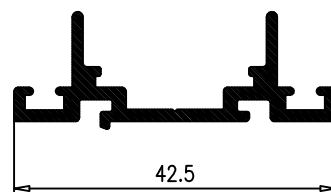
R-081



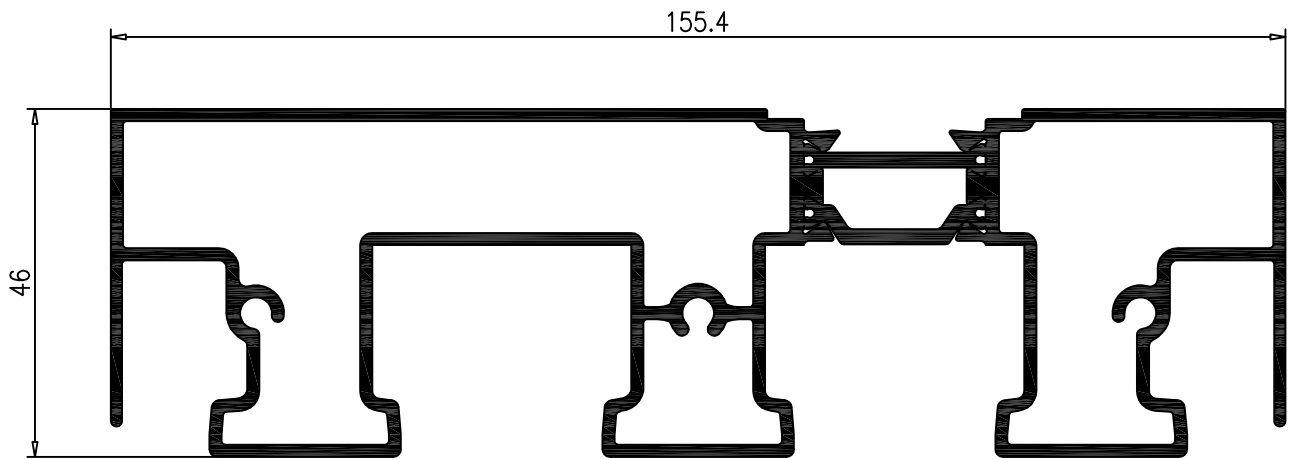
R-082



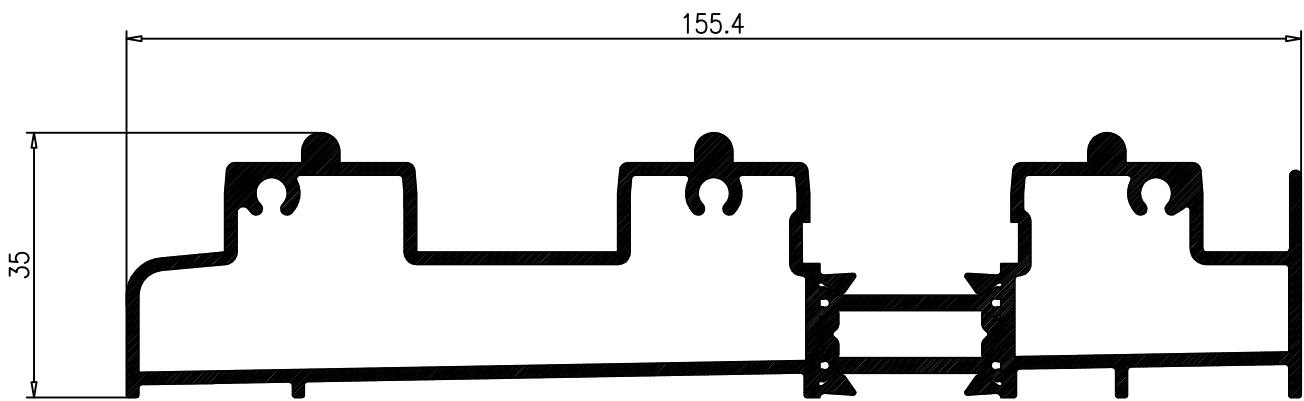
886



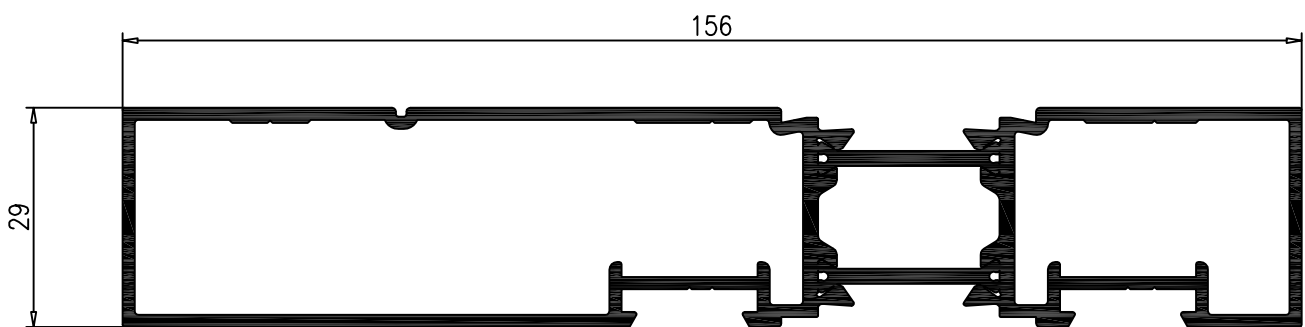
10464



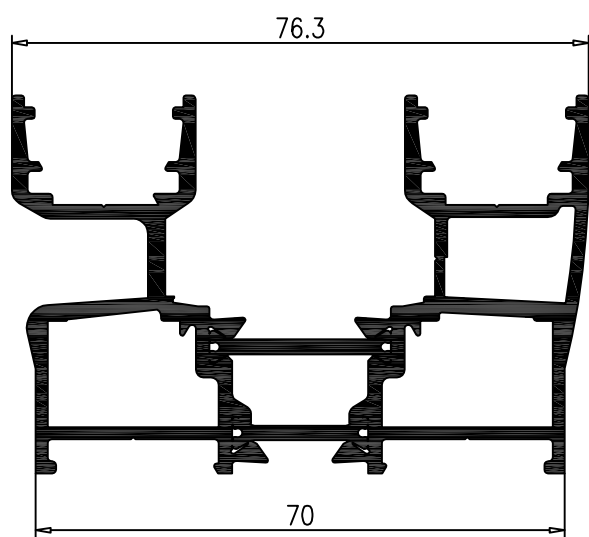
* R-083



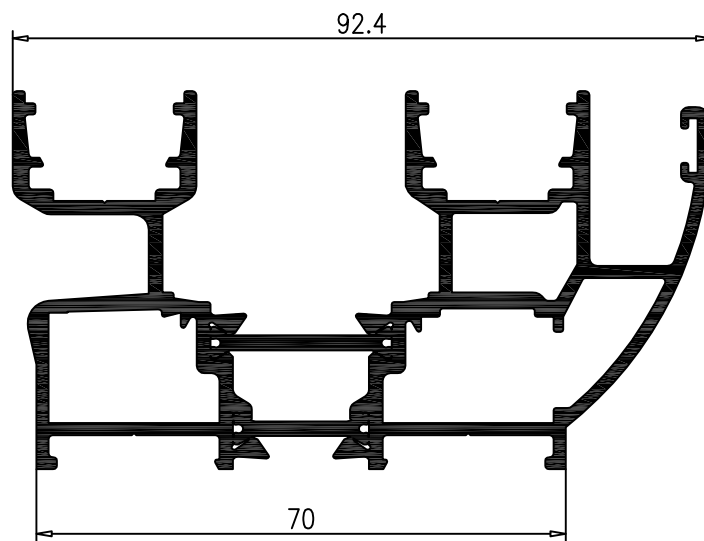
* R-084



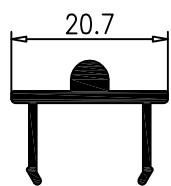
* R-085



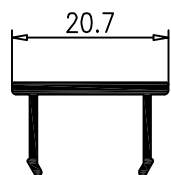
R-086



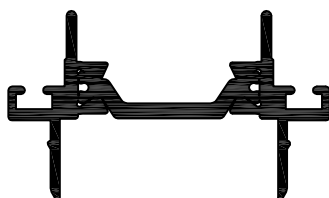
* R-087



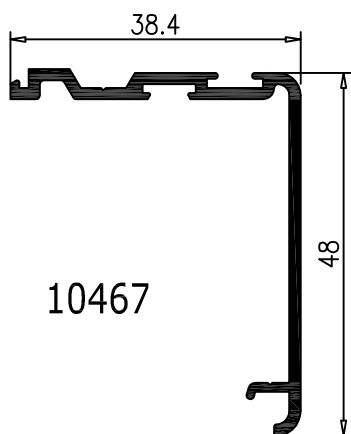
10465



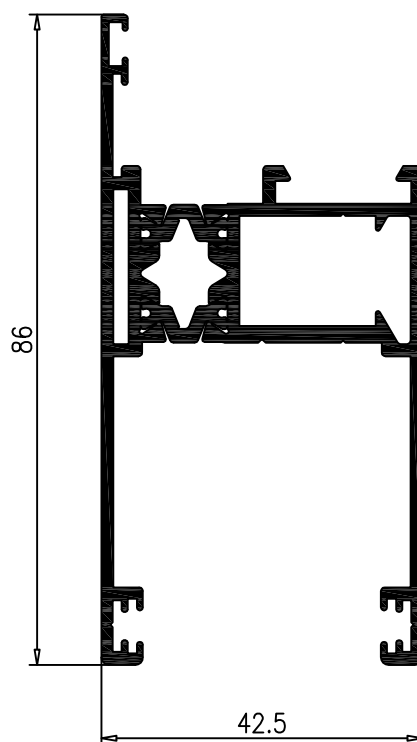
10466



* R-092



10467

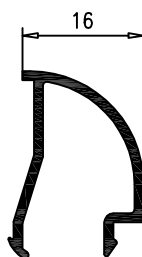


R-091



9026

Hueco-23



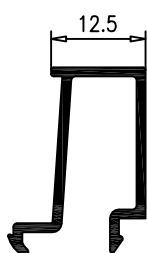
6182

Hueco-23



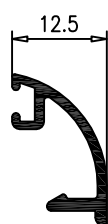
5613

Hueco-23



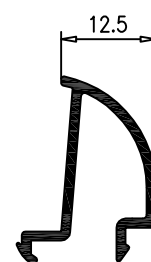
10252

Hueco-26.5



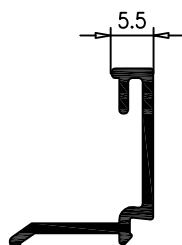
10115

Hueco-26.5



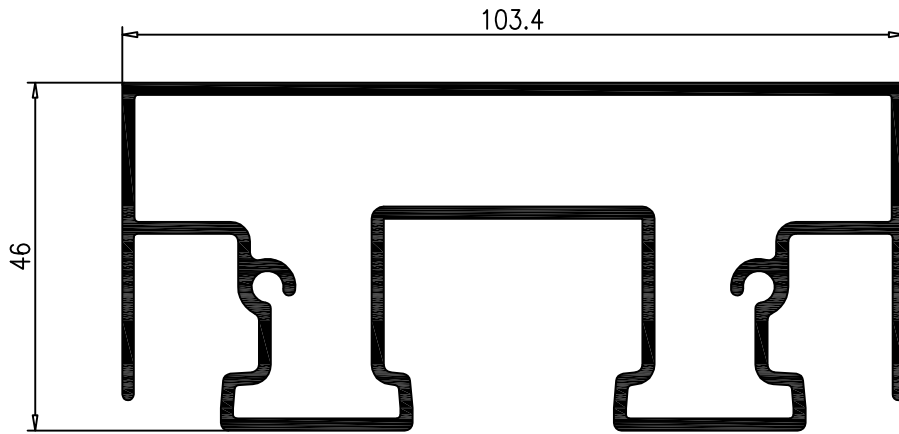
10116

Hueco-26.5

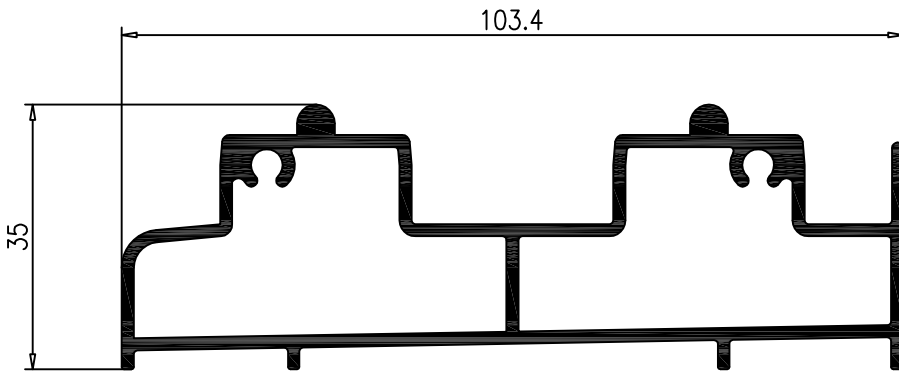


12207

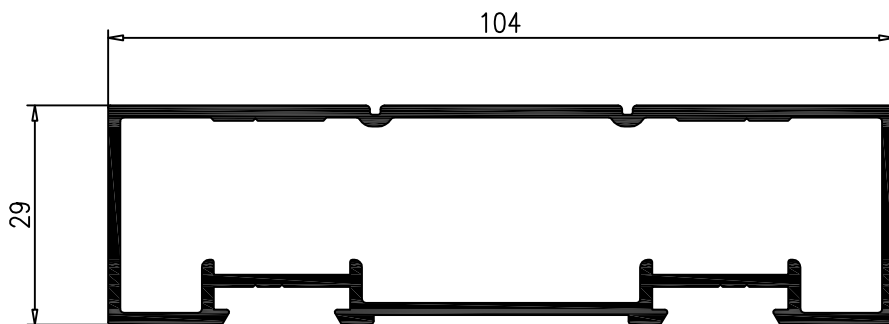
Hueco-33.5



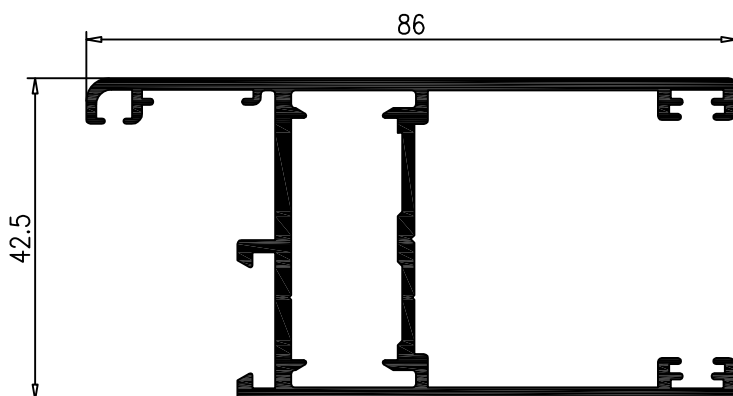
10520



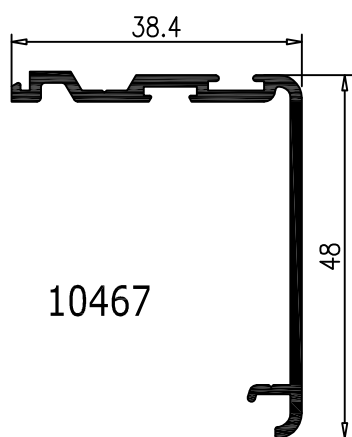
10521



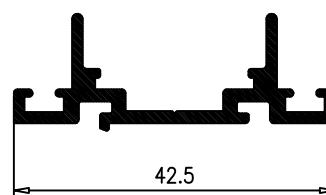
10522



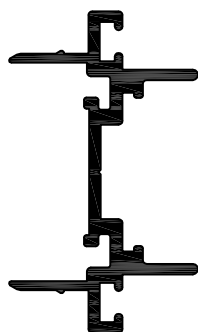
10523



10467



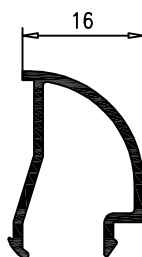
10464



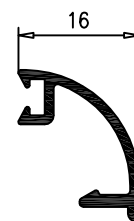
10524



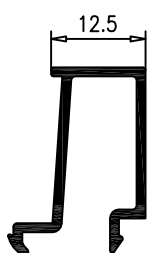
9026
Hueco-20.5



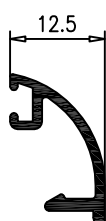
6182
Hueco-20.5



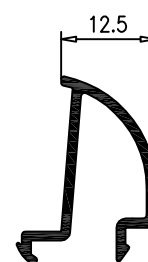
5613
Hueco-20.5



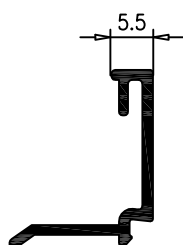
10252
Hueco-24




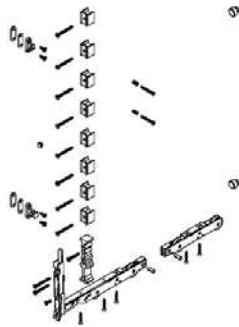

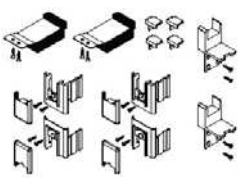
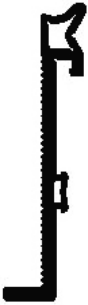
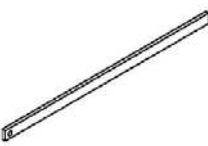

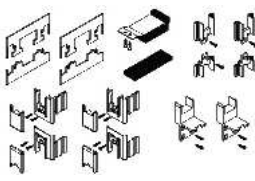

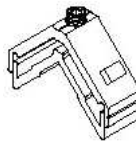

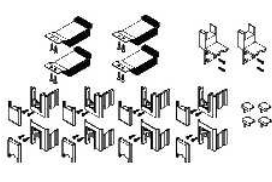

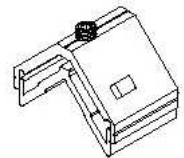
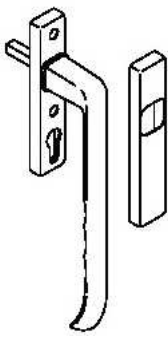
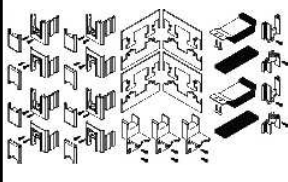
10115
Hueco-24

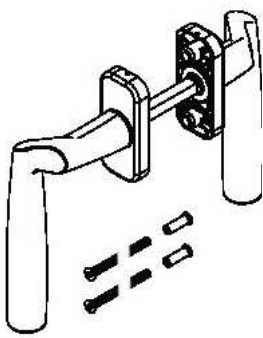

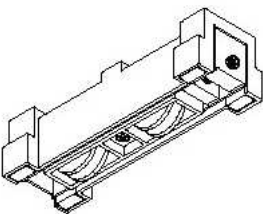
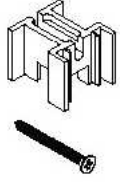
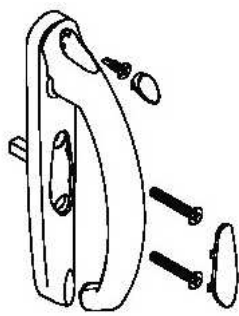
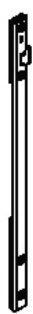





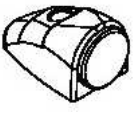
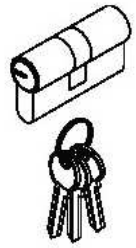
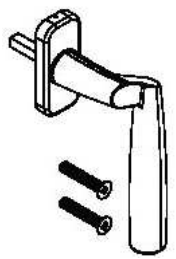

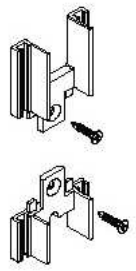


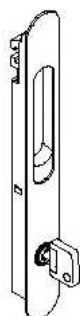
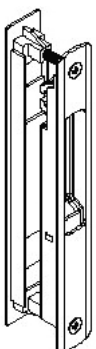
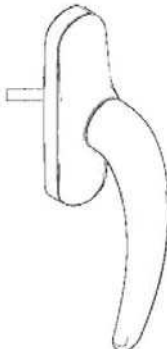

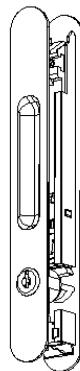
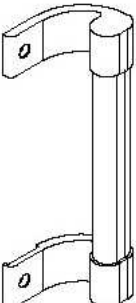


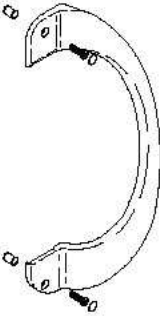

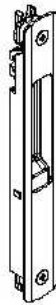

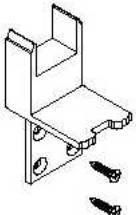


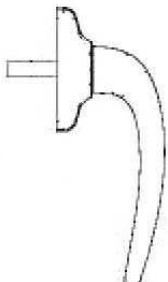
10116
Hueco-24

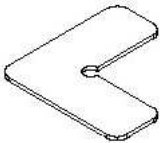

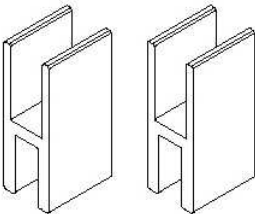
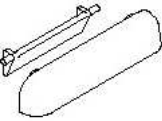



12207
Hueco-33.5

<p>485 Junta Hoja</p>		<p>873 conjunto Elevable</p>		<p>874 Multipunto 1175-1774</p>		<p>826 conjunto dos carriles perimetral</p>	
<p>888 Junta Cruce Central</p>		<p>474 Barra Conexión 2581-3350</p>		<p>875 Multipunto 1775-2265</p>		<p>827 conjunto dos carriles elevable</p>	
<p>773 Junta Perfil 10464</p>		<p>889 Escuadra Marco/Hoja RPT</p>		<p>876 Multipunto 2075-2665</p>		<p>828 conjunto tres carriles perimetral</p>	
<p>878 Cerradero Adicional</p>		<p>489 Escuadra Marco/Hoja</p>		<p>877 Manilla Elevable</p>		<p>829 conjunto tres carriles elevable</p>	

702 Manilla Doble Acodada Serysys		701 cierre de 3 Puntos con Llave		872 Cojinete Tándem Regulable 160 Kg.		869 Calzo Cremona	
834 Maneta Seduction		540 Prolongador Punto Cierre		898 Cierre 1 Punto		870 Cerradero Marco	
838 Cierre Embutido Hera		865 Manilla Acodada Derecha Serysys		833 Cierre de 2 Puntos		885 Tope Hoja Cruce Central	
703 Cilindro para Manilla Doble		866 Manilla Acodada Izquierda serysys		864 Cierre de 3 Puntos		882 Tope Marco Lateral y 4 Hojas	

549 Cierre Gamma Con Llave		200 Cierre + Uñero alfa		590 Maneta Puerta Multipunto		868 Botón Twisti Multipunto	
550 Cierre Gamma + Uñero con Llave		78 Asa Tirador Alfa		535 Cierre Embutido Multipunto		494 Válvula Desagüe	
552 Tirador Omega Gamma		548 Cierre Gamma Sin Condensa		197 Cierre Alfa con Condensa		466 tubo Desagüe Hojas	
883 Tope Superior Hoja Lateral		561 Cierre Gamma Con Condensa		198 Cierre Alfa sin Condensa		710 Maneta Ventana Multipunto	

<p>890 Escuadra de Alineación Inox 14x1</p>		<p>871 conjunto Cierre Embutidos</p>	
<p>397 Juego Falcador Elevable</p>		<p>735 Tapa Desagüe con deflector</p>	
		<p>21 Felpa de 7 x 8 Fin Seal</p>	
		<p>891 Escuadra de Alineación Inox 7x1</p>	